

MAFIC TRAP

Výplň do trapézu

Popis

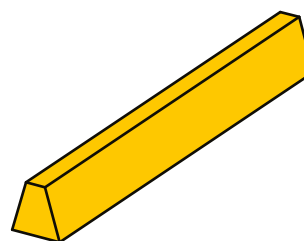
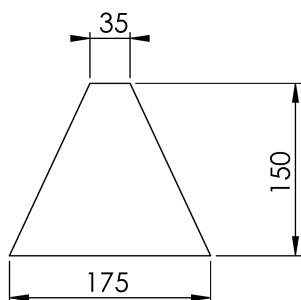
Výplň do trapézu je určená na zabezpečenie tepelnej, akustickej a protipožiarnej izolácie plochých striech. Je vyrobená z minerálnej vaty.

Použitie

Trapézová výplň z minerálnej vaty sa používa na nosnom podklade z trapézového plechu. Bežne vyrábaná je v dĺžke 1 200 mm.

Rozmery

Rozmery podľa požiadavky zákazníka. Ako príklad je uvedený rozmer pre trapézový plech TR153.



Ploché strechy

Pre spotrebu množstva materiálu a správne ukladanie jednotlivých dosiek pri spádovaní plochých striech vieme v prípade záujmu vyhotoviť **kladačský plán**. Viac info získate na našej webovej stránke:





Technické parametre

Technický parameter	Symbol	Hodnota	Jednotka	Normovaný predpis
Deklarovaný súčiniteľ tepelnej vodivosti *	λ_b	0,038	W/(m.K)	EN 12 667
Trieda reakcie na oheň	–	A1	–	EN 13 501-1
Teplota tavenia vlákna	–	> 1000	°C	DIN 4102/ T17
Difúzny odpor	μ	1	–	EN 12 086
Merná tepelná kapacita	c	1030	J/(kg.K)	EN ISO 10 456
Pevnosť v ťahu kolmo na rovinu *	TR	≥ 10	kPa	EN 1607
Pevnosť v tlaku pri 10% stlačení *	CS(10)	≥ 70	kPa	EN 826
Bodové zaťaženie pri 5% stlačení *	PL(5)	≥ 650	N	EN 12 430
Krátkodobá nasiakavosť	WS	≤ 1	kg/m ²	EN ISO 29 767
Dlhodobá nasiakavosť	WL(P)	≤ 3	kg/m ²	EN ISO 16 535
Tolerancia hrúbky *	–	T5	–	EN 13 162+A1
Deklarovaná rozmerová stabilita pri teplote (70±2°C) a rereatívnej vlhkosti (90±5%)	DS(70,90)	≤ 1	%	EN 1604
Kód označenia: *	MW-EN13162-T5-DS(70,90)-TR10-CS(10)70-PL(5)650-WS-WL(P)-MU1			

POZNÁMKA: Hodnota technického parametru platí pre polotovary, z ktorého je produkt vyrobený

Balenie

Dosky sa balia v príslušných množstvách do balíkov alebo priamo na palety, ktoré sú následne zabalené do zmršťovacej PE fólie. Ochranný obal je označený logom výrobcu a výrobným štítkom obsahujúcim technické parametre výrobku a jeho množstvo.

Skladovanie a manipulácia

Produkty je potrebné skladovať v suchých a krytých priestoroch, aby sa predišlo ich navlhnutiu a poškodeniu. Ukladajú sa na palety alebo iné vyvýšené plochy tak, aby neboli v priamom kontakte so zemou. V prípade, že skladovanie v interiéri nie je možné, musí byť izolácia chránená pred poveternostnými vplyvmi pomocou originálneho PE obalu alebo iného vhodného krycieho materiálu.

Pri manipulácii s produktmi je potrebné predchádzať ich mechanickému poškodeniu. Na zvýšenie bezpečnosti sa odporúča používať vhodné osobné ochranné prostriedky, najmä rukavice a respirátory, ktoré pomáhajú znižovať riziko podráždenia pokožky a dýchacích ciest.